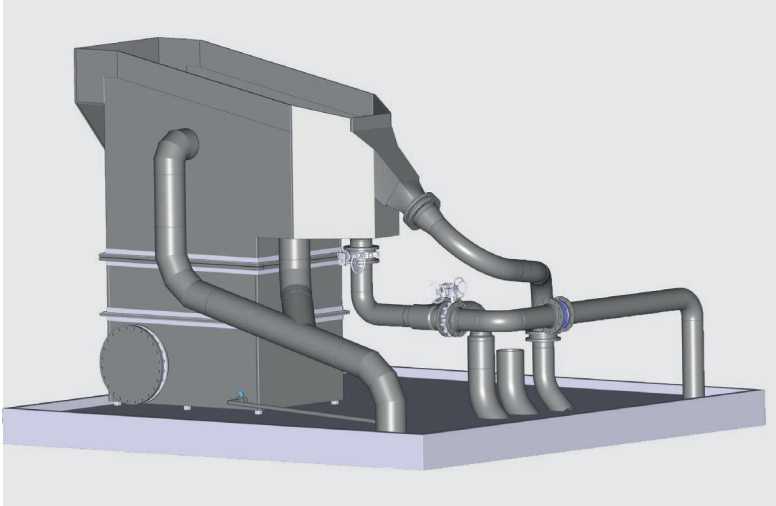


Leveringsstasjon



Formålet med leveringsstasjonen er å sånsomt transportere laks internt på anlegget eller til brønnbåt/bil. Samtidig skal systemet skille ut og returnere RAS vann fra anlegget tilbake, og bytte det ut med vann fra brønnbåt. Systemet sørger for en jevn flyt og høyde på vannet ut til brønnbåten, slik at ikke fisken blir skadet. Produktet har samlet det som før var flere enheter til en enhet.



Alle våre produkter er iht. ISO 9001:2015
NS-EN 12201, NS 416
og NS 9416.



- PE 100 sort
- Sil i syrefast stål